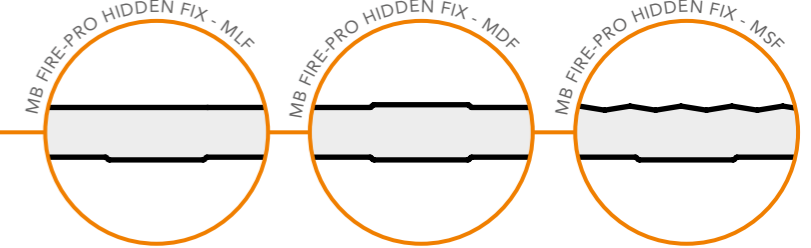


## MB FIRE-PRO HIDDEN FIX



Pannelli parete in lana di roccia a fissaggio nascosto  
 Rockwool/mineral wool insulated wall panels with concealed fixing joint system  
 Wandpaneele aus steinwolle mit verdeckter befestigung  
 Panneaux de paroi en laine de roche à fixation dissimulée  
 Paneles para pared de lana de roca con fijación oculta

MDF - MLF - MSF



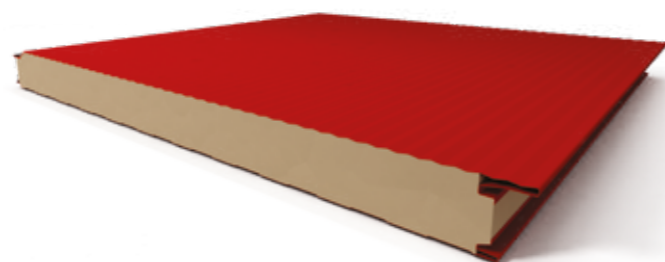
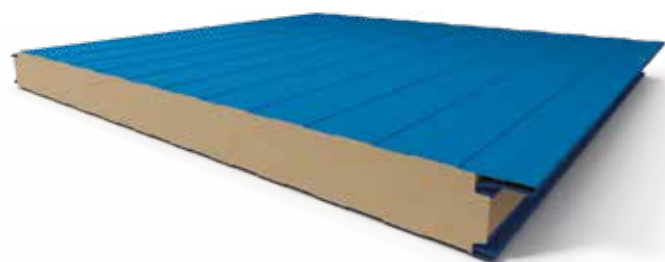
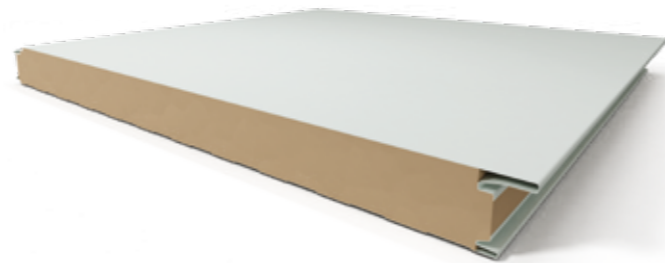
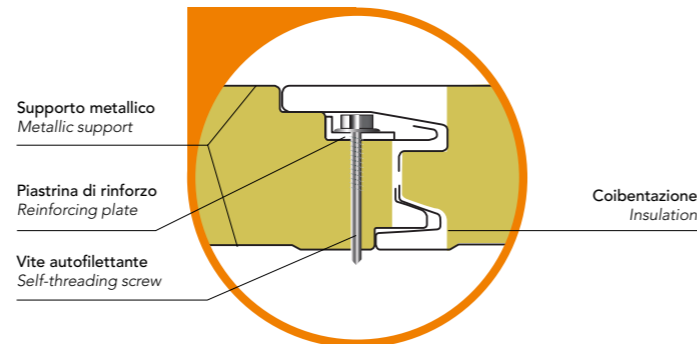
I pannelli metallici bilamiera a fissaggio nascosto con isolamento in lana di roccia minerale a fibre orientate Marcegaglia Buildtech sono adatti alla realizzazione di pareti interne ed esterne di edifici civili o industriali che necessitano di maggiori prestazioni estetiche ottenibili grazie alla possibilità di nascondere il fissaggio.

The metal sandwich panels with concealed fixing points and directional fibre mineral wool insulation from Marcegaglia Buildtech are suitable for internal or external walls of civil or industrial buildings with specific aesthetic requirements, as the fixing points can be hidden.

Die verdeckt befestigten zweischichtigen Blechplatten mit Isolierung aus mineralischer Steinwolle mit gerichteten Fasern Marcegaglia Buildtech eignen sich für den Bau von Innen- und Außenwänden von Wohn- oder Industriegebäuden, die erhöhte ästhetische Anforderungen erfüllen müssen, erreicht durch die Möglichkeit der Abdeckung der Befestigungselemente.

Les panneaux métalliques à deux parements acier à fixations cachées avec isolant en laine de roche minérale Marcegaglia Buildtech sont adaptés à la réalisation de murs intérieurs et extérieurs de bâtiments civils ou industriels qui requièrent de plus grandes prestations esthétiques obtenues grâce à la possibilité de dissimuler la fixation.

Los paneles metálicos bilaminados tienen fijación oculta y aislamiento de lana de roca con fibras orientadas Marcegaglia Buildtech, adecuados para la realización de paredes internas y externas de edificios civiles o industriales que requieran un mayor rendimiento estético, obtenible gracias a la posibilidad de ocultar la fijación.



MB FIRE-PRO HIDDEN FIX - MDF - MLF - MSF										ACCIAIO - STEEL												
Spessore pannello Panel thickness	Spessore supporto Support thickness	Peso Weight	U		Distanza fra gli appoggi in m - Supports spacing (m)																	
					▲ ▲ campata semplice - simple span								▲ ▲ ▲ campata multipla - multiple span									
mm	mm	kg/m <sup>2</sup>	EN 14509	EN ISO 6946	2	2,5	3	3,5	4	4,5	5	5,5	2	2,5	3	3,5	4	4,5	5	5,5	6	
50	0,5/0,5	13,1	0,88	0,75	0,92	0,72	0,53	0,46														
	0,6/0,6	14,8			0,98	0,78	0,64	0,52							1,05	0,79	0,68	0,57	0,46			
80	0,5/0,5	16,1	0,54	0,49	1,46	1,18	0,95	0,71	0,54	0,42												
	0,6/0,6	17,8			1,56	1,27	1,05	0,80	0,61	0,49					1,62	1,28	1,09	0,89	0,72	0,56	0,46	0,37
100	0,5/0,5	18,1	0,42	0,40	1,72	1,45	1,19	0,90	0,68	0,52	0,41	0,32	1,86	1,55	1,33	1,10	0,89	0,71	0,56	0,48	0,41	
	0,6/0,6	19,8			1,83	1,57	1,31	1,01	0,77	0,60	0,49	0,40	1,93	1,70	1,47	1,21	0,96	0,76	0,61	0,52	0,43	
120	0,5/0,5	20,1	0,35	0,33	2,02	1,69	1,38	1,07	0,82	0,63	0,49	0,40	2,26	1,88	1,60	1,33	1,07	0,85	0,68	0,56	0,49	
	0,6/0,6	21,8			2,15	1,83	1,52	1,20	0,93	0,73	0,59	0,50	2,35	2,06	1,77	1,46	1,15	0,91	0,73	0,61	0,52	
150	0,5/0,5	23,1	0,28	0,27	2,35	1,98	1,60	1,25	0,96	0,73	0,57	0,46	2,64	2,19	1,87	1,55	1,25	0,98	0,79	0,65	0,57	
	0,6/0,6	24,8			2,51	2,14	1,77	1,40	1,09	0,85	0,69	0,58	2,74	2,40	2,07	1,70	1,34	1,06	0,85	0,71	0,61	

Le prestazioni al fuoco dei pannelli sono definite nelle tabelle alla sezione "CERTIFICAZIONI" presente nel catalogo.  
 The fire performance of the panels is defined in the tables in the "CERTIFICATIONS" section of the catalogue.  
 Il montaggio dei pannelli può avvenire in posa sia verticale sia orizzontale. Nel caso di posa orizzontale si raccomanda di contattare l'ufficio commerciale per le dovute indicazioni.  
 Panels may be mounted both vertically and horizontally. When mounting horizontally, please contact your sales office for instructions.



CARATTERISTICHE Characteristics Eigenschaften Caractéristiques Características	Freccia F ≤ 1/200 L	Deflection F ≤ 1/200L	Durchbiegung F ≤ 1/200L	Flèche F ≤ 1/200L	Flecha F ≤ 1/200L
--	------------------------	--------------------------	----------------------------	----------------------	----------------------